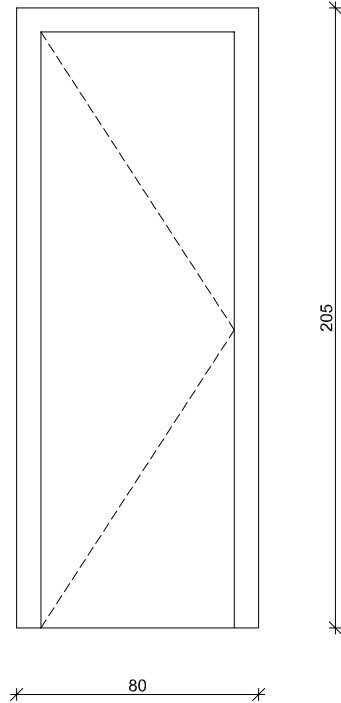
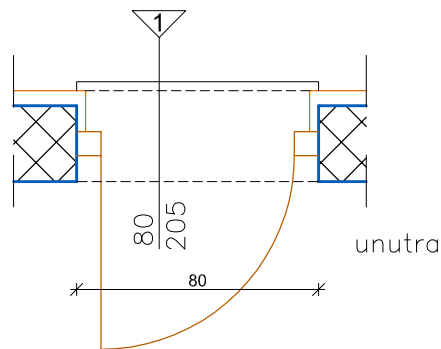
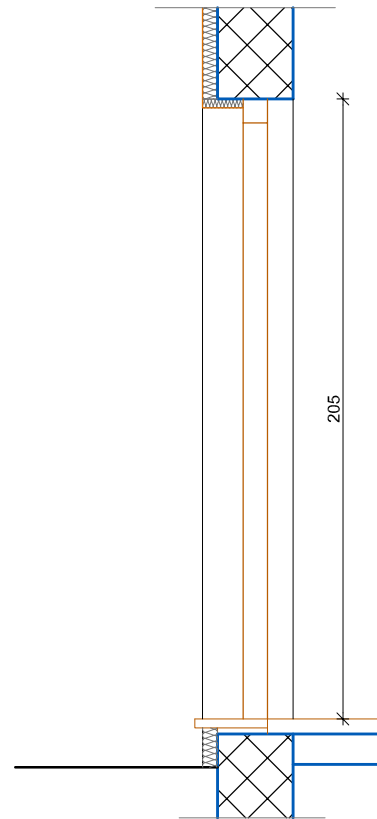


1 1:25

pogled iznutra



unutra



Izrada i postava protupožarnih jednokrlnih čeličnih vanjskih vrata prostora hidrostanice otpornosti na požar 60 min (EI2 60-C) dim 80x205 cm.

Vrata se sastoje od čeličnog dovratnika, vratno krilo je debljine 40 mm, obostrano obloženo čeličnim pločama debljine 1,5 mm ispunjeno kamenom vunom, razred gorivosti A1.

Vidljivi metalni dijelovi bojani u RAL po izboru projektanta. Panti (šarke) imaju mogućnost regulacije.

Izvana fiksna kugla, unutra kvaka. U stavku uključen sav pričvrсни i spojni materijal.

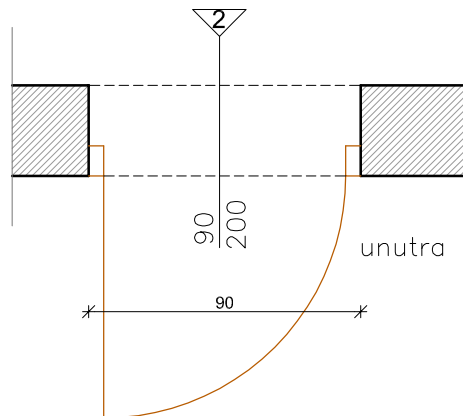
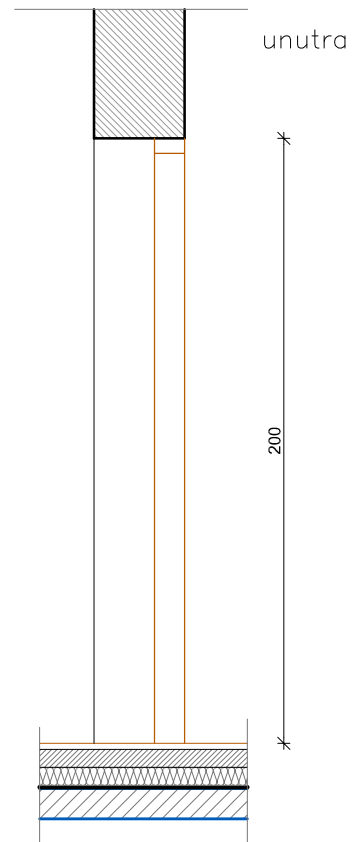
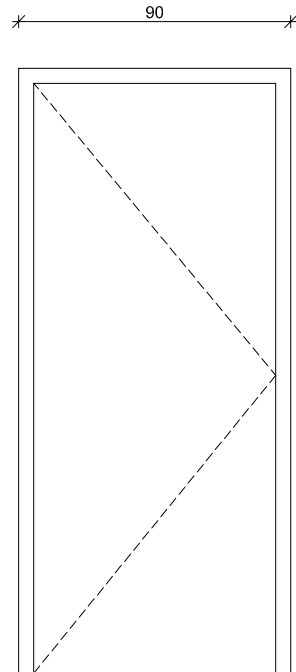
Napraviti sve prema shemi i detaljima.

Napomena: Mjere provjeriti na licu mjesta.

1

2 1:25

pogled iznutra



Izrada i postava protupožarnih jednokrlnih unutarnjih drvenih vrata prostora spremišta otpornosti na požar 60 min (EI2 60-C) dim 90x200 cm.

Vrata opremljena hidrauličkim zatvaračem za automatsko zatvaranje vrata.

Dovratnik i krilo vrata bojani u RAL po izboru projektanta . Izvana fiksna kugla, unutar spremišta kvaka.

U stavku uključen sav pričvrtni i spojni materijal.

Napraviti sve prema shemi i detaljima.

Napomena: Mjere provjeriti na licu mjesta.